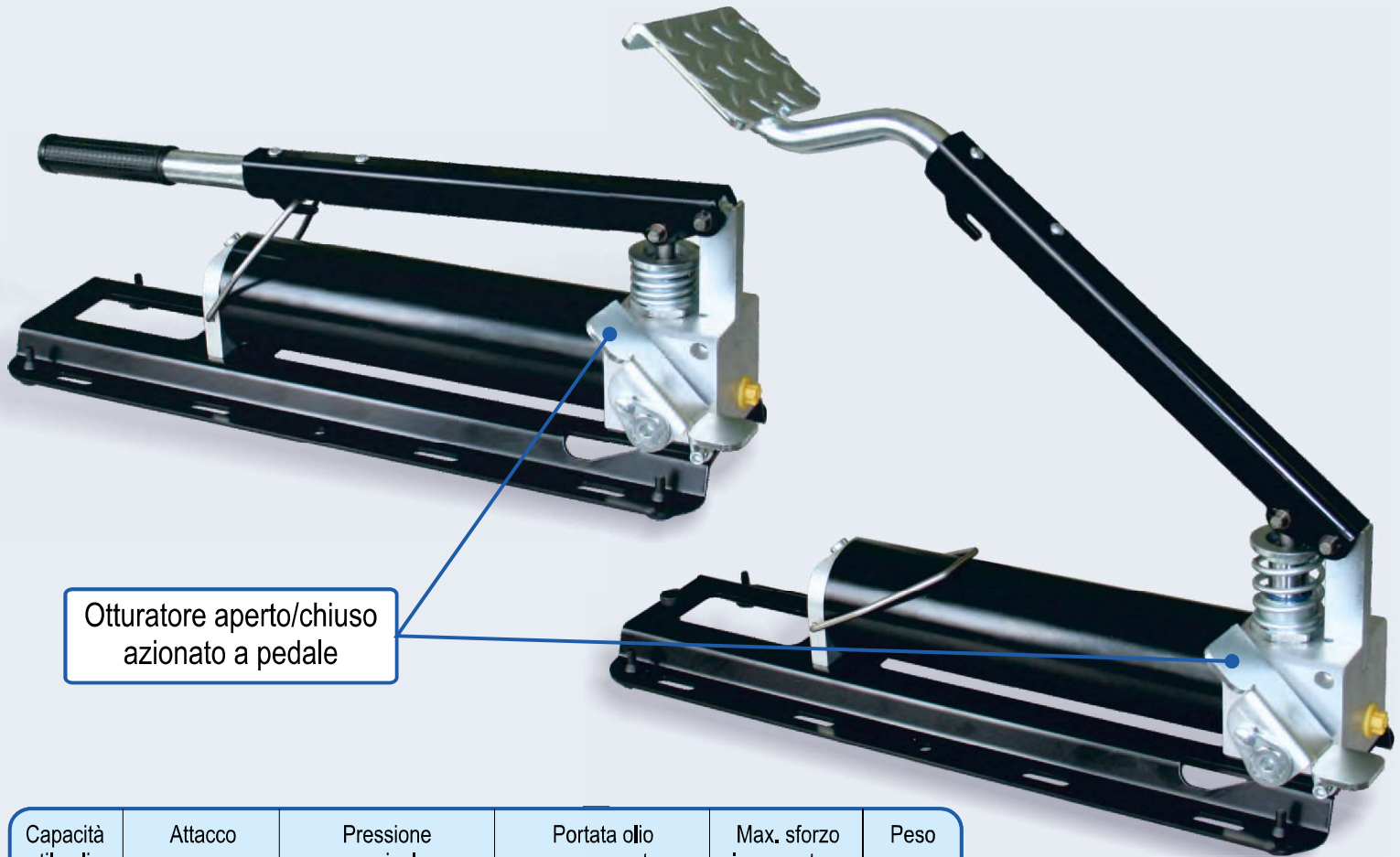


HFP series

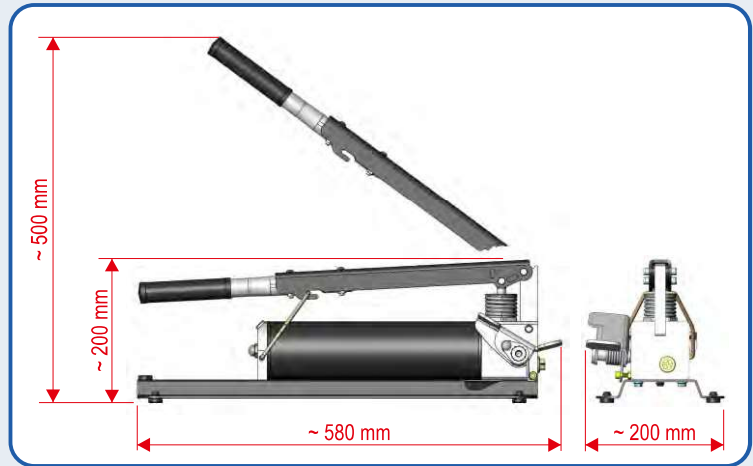
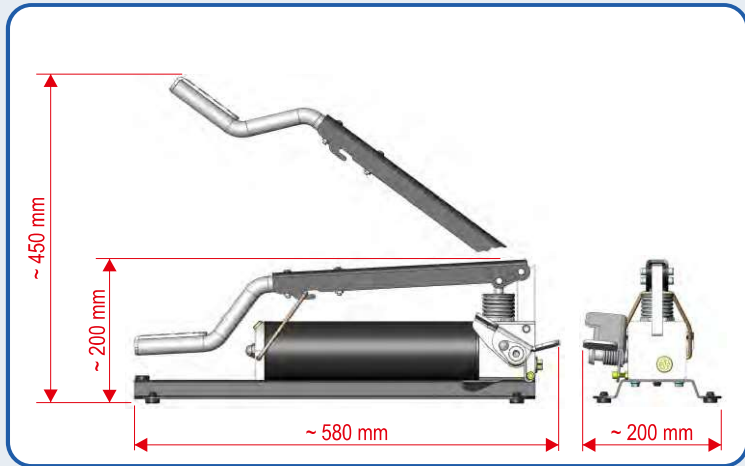
HFP2ST700SE

Pompa Idraulica a Pedale Doppio Stadio per cilindri a semplice effetto
Hydraulic Foot Pump Double Speed for single acting cylinders



Otturatore aperto/chiuso
 azionato a pedale

Capacità utile olio (litri)	Attacco	Pressione nominale (bar)		Portata olio per pompata (cm ³)		Max. sforzo Impugnatura (Kg)	Peso (Kg)
		1° stadio	2° stadio	1° stadio	2° stadio		
1	3/8 NPTF	~ 50	~ 700	~ 12	~ 2	~ 43	~ 10



via F. De Pisis, 5 - Z.I. Mancasale
 42124 Reggio Emilia - Italy
 P. IVA 01171160359

Tel. +39 0522 505.931
 Fax +39 0522 505.981
 E-mail: bell@bell.it - www.bell.it

193550042 - rev.1

Made in Italy