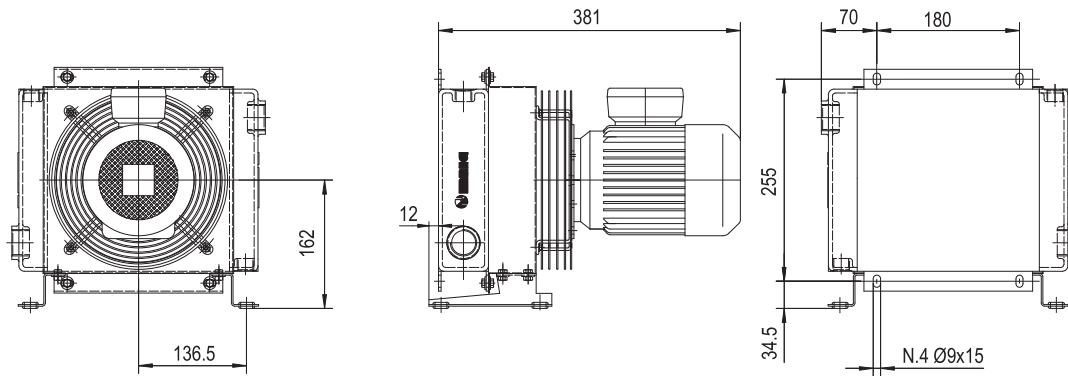
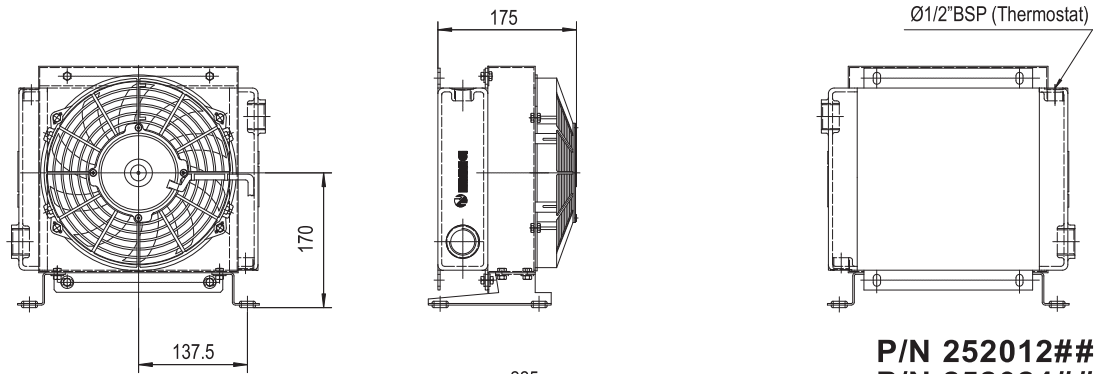


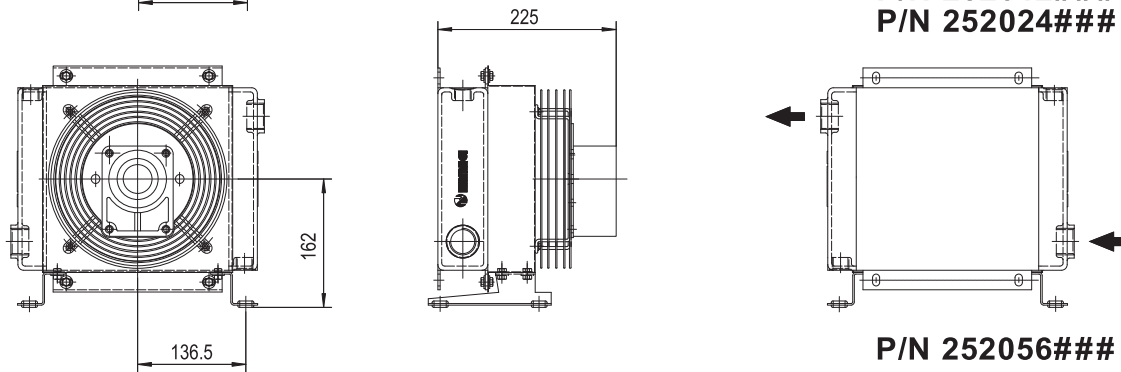
P/N 252001###
P/N 252003###



P/N 252004###



P/N 252012###
P/N 252024###



P/N 252056###

Le dimensioni di ingombro e le caratteristiche tecniche non sono impegnative
Overall dimensions and technical characteristic are not binding

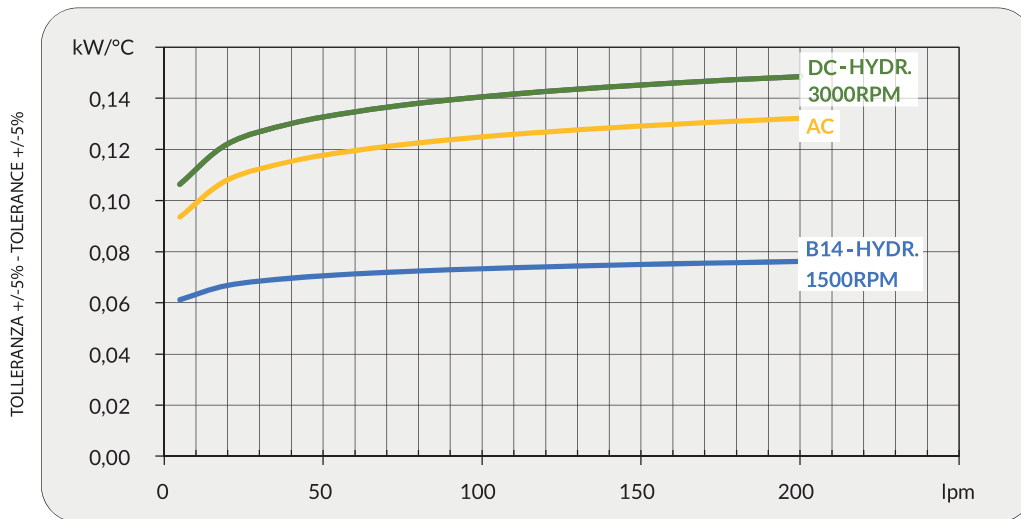


Dati tecnici Technical Data

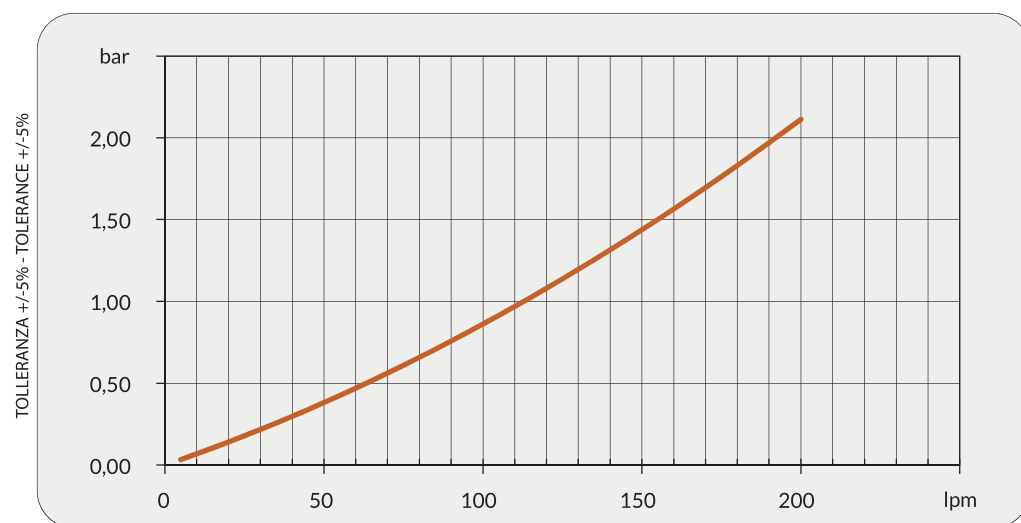
P/N	V	Hz	kW(±10%)	A(±10%)	rpm	Ø Fan	dB (A)	(m³/h)	IP	lt	kg
252001###	230 AC	50/60	0,05/0,06	0,24-0,28	2740/3120	200	68	670	44	0,7	8
252003###	230-400 AC	50	0,07	0,29-0,17	2500	200	68	670	44	0,7	8
	230-400 AC	60	0,08	0,23-0,13	2650						
252004###	230-400 AC B14 265-460 AC B14	50	0,25	1,7- 1	1350	200	64	305	55	0,7	11
		60	0,29	1,7- 1	1620						
252012###	12 DC	/	0,08	6,4	2770	225	72	750	68	0,7	7
252024###	24 DC	/	0,09	3,9	2900	225	72	750	68	0,7	7
252056###	Prepared for Gr.2 hydraulic motor					200			/	0,7	7

Contattare EMMEGI Contact EMMEGI

Diagramma rendimento Performance diagram



Perdite di carico Pressure drop (@30cSt)



Fattore di correzione-F-(perdite di carico) Correction factor-F-(pressure drop)

cSt	10	15	20	30	40	50	60	80	100	200	300
F	0,5	0,65	0,77	1	1,2	1,4	1,6	1,9	2,1	3,3	4,3