

Seria HY

HY024.1-02A

02A

IP68

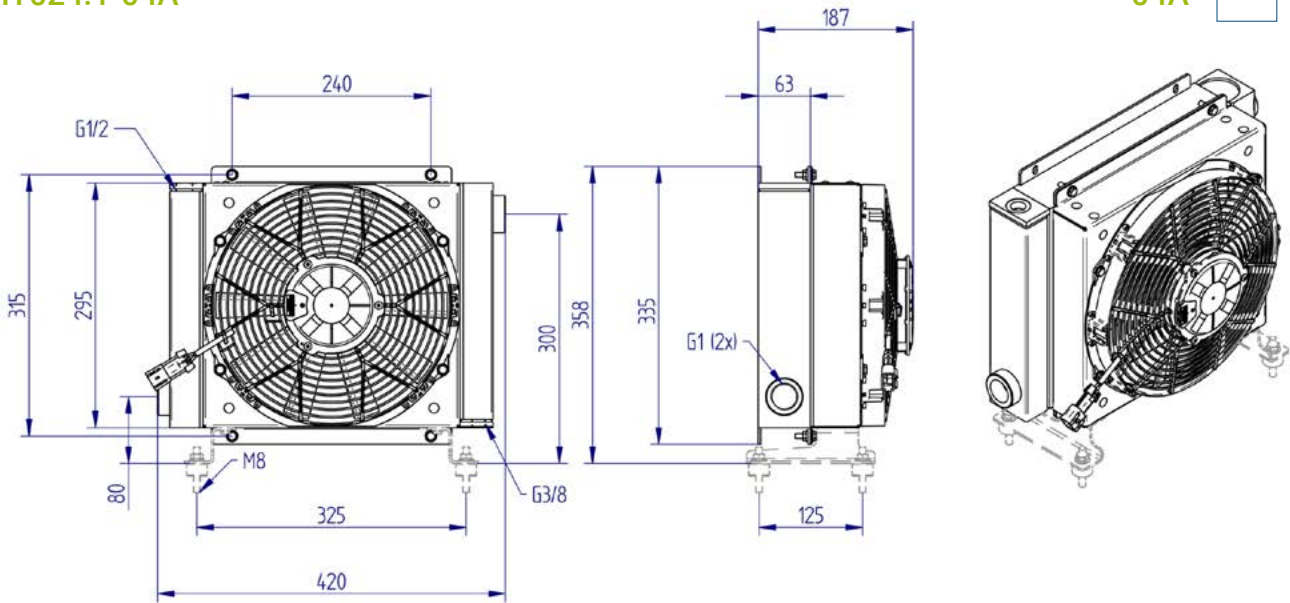
12 Volt

HY024.1-04A

04A

IP68

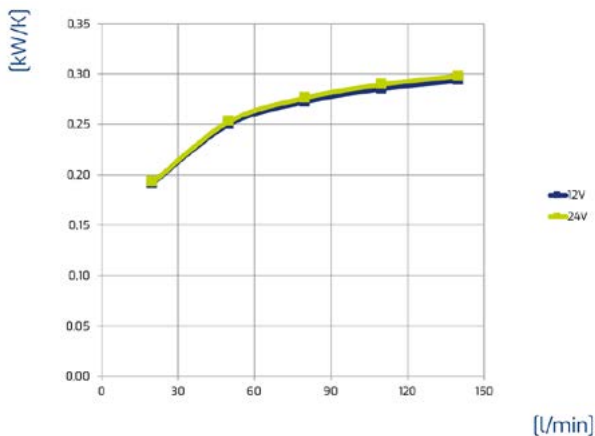
24 Volt



Dane techniczne *Technical data*

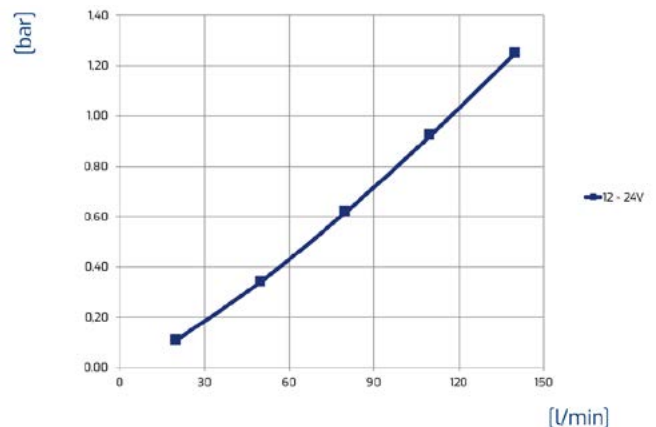
Kod Code	Przepływ oleju Oil flow	Pojemność Capacity	Waga Weight	Napięcie Voltage	Częstotliwość Frequency	Pobór prądu Current absorption	Moc Power	Ø Średnica wentylatora Ø Fan	Przepływ powietrza Air flow	Poziom hałasu Noise level
	[l/min]	[l]	[kg]	[V]	[Hz]	[A]	[W]	[mm]	[m ³ /h]	[dB(A)]
HY024.1-02A	20-140	2	11	12		9,4	120	280	1230	75
HY024.1-04A	20-140	2	11	24		4,7	120	280	1235	74

Wydajność *Performance*



Oil T 80°C
T Amb. 40°C
1 kW = 860 Kcal/h - 1 HP = 0.75 kW

Spadek ciśnienia *Pressure drop*



ISO VG 32 at 40°C

Lepkość / Viscosity - ISO VG 32 Oil	22	32	46	68	150
Olej / Oil	0.8	1	1.2	1.6	3
Współczynnik korygujący Correction factor					