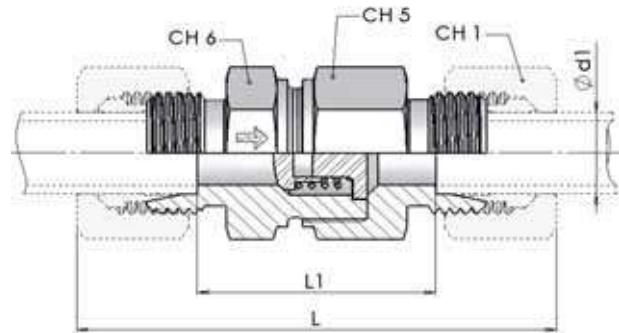


## 7040 Valvole di Ritegno

Non-return valves



Pressione di Apertura 1 Bar  $\pm$  20%

Opening pressure 1 BAR  $\pm$  20%

W.P.	part number (body only)	Ø tube	Dimensions					
			L	L1	CH1	CH5	CH6	
bar		d1	L	L1	CH1	CH5	CH6	
L	250	7040-06L-1	6	58	29,0	14	17	17
		7040-08L-1	8	59	30,0	17	19	19
		7040-10L-1	10	69,5	40,5	19	24	22
		7040-12L-1	12	72,5	43,5	22	30	27
		7040-15L-1	15	77,5	47,5	27	32	27
	160	7040-18L-1	18	83,5	51,5	32	36	36
		7040-22L-1	22	93,5	61,5	36	46	41
		7040-28L-1	28	102,5	69,5	41	55	50
		7040-35L-1	35	117,5	74,5	50	60	60
		7040-42L-1	42	119	74,0	60	70	65
S	400	7040-06S-1	6	63,5	34,5	17	19	19
		7040-08S-1	8	63,5	34,5	19	19	19
		7040-10S-1	10	72,5	40,5	22	24	22
		7040-12S-1	12	74,5	42,5	24	27	24
		7040-14S-1	14	82,5	47,5	27	32	27
		7040-16S-1	16	86,5	50,5	30	36	32
		7040-20S-1	20	97,5	54,5	36	46	41
	250	7040-25S-1	25	106,5	58,5	46	50	46
		7040-30S-1	30	122,5	69,5	50	60	60
		7040-38S-1	38	136,5	75,5	60	70	65