

Seria HY

HY018.1-01A

HY018.1-03A

01A

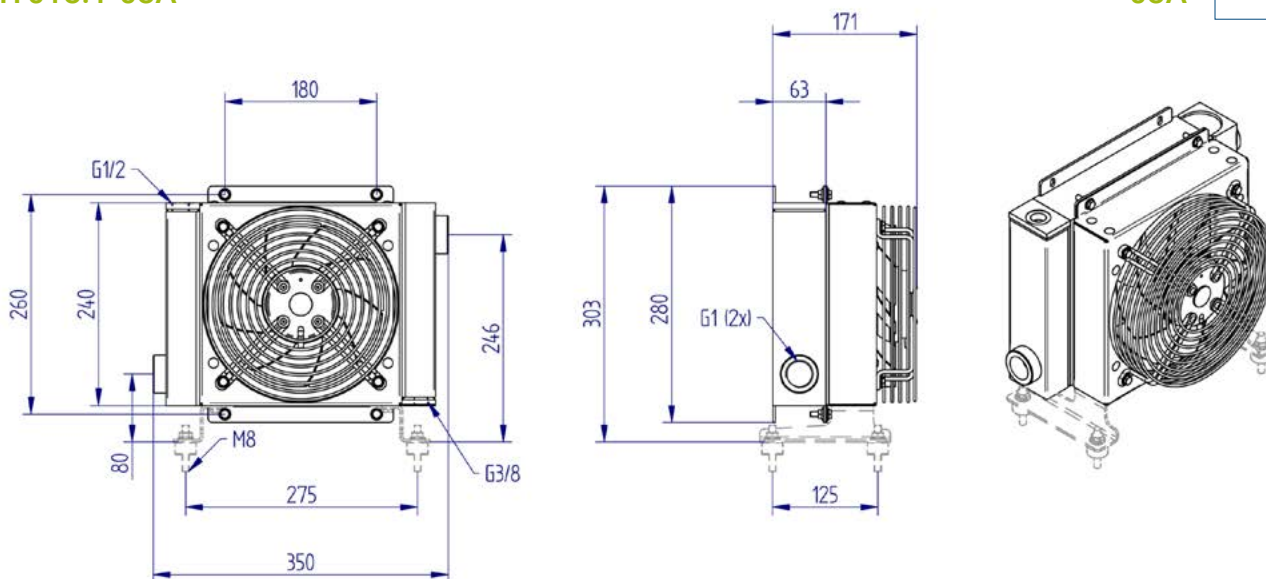
IP44

230 Volt

03A

IP44

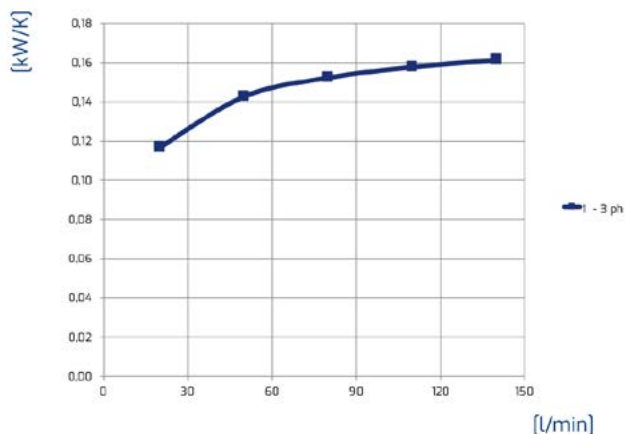
230/400 Volt



Dane techniczne *Technical data*

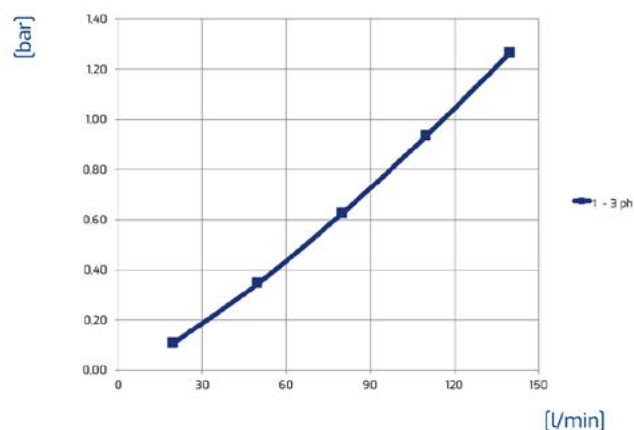
Kod Code	Przepływ oleju Oil flow	Pojemność Capacity	Waga Weight	Napięcie Voltage	Częstotliwość Frequency	Pobór prądu Current absorption	Moc Power	Ø Średnica wentylatora Ø Fan	Przepływ powietrza Air flow	Poziom hałasu Noise level
	[l/min]	[l]	[kg]	[V]	[Hz]	[A]	[W]	[mm]	[m3/h]	[dB(A)]
HY018.1-01A	20-140	1,5	8,5	230	50/60	0,3	69	200	680	65
HY018.1-03A	20-140	1,5	8,5	230/400	50/60	0,17	68	200	680	65

Wydajność *Performance*



Oil T 80°C
T Amb. 40°C
1 kW = 860 Kcal/h - 1 HP = 0,75 kW

Spadek ciśnienia *Pressure drop*



ISO VG 32 at 40°C

Lepkość / Viscosity - ISO VG 32 Oil	22	32	46	68	150
Olej / Oil	0.8	1	1.2	1.6	3
Współczynnik korygujący Correction factor	0.8	1	1.2	1.6	3