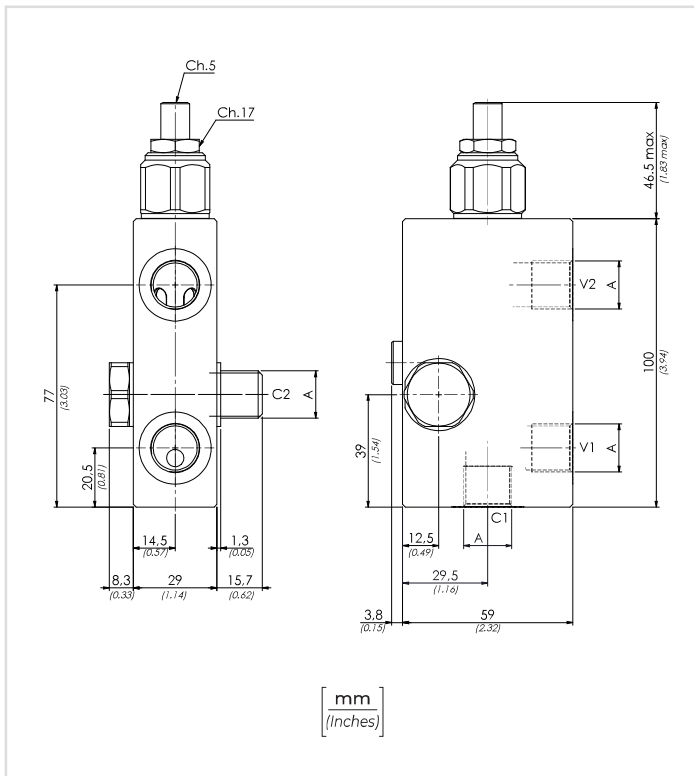
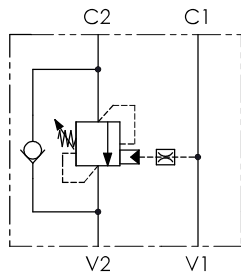




SCHEMA IDRAULICO / HYDRAULIC CIRCUIT



DATI TECNICI / TECHNICAL DATA

Olio idraulico - Mineral oil	ISO 6743/4 (DIN 51524)
Viscosità olio - Oil viscosity	15-250 mm ² /s (15 to 250 cSt)
Classe di contaminazione max Max contamination index	ISO 4406:1999 Classe 18/16/13
Temperatura dell'olio - Oil temperature	-20°C +80°C -4°F +176°F
Temperatura ambiente - Environment temperature	-20°C +50°C -4°F +122°F

È indispensabile l'utilizzo di un filtro per proteggere la valvola (filtrazione consigliata 15 µm)
It is necessary a filter use to protect the valve (advised filtration 15 µm)

Trafilamento@46cSt & 200 bar Leakage@46cSt & 200 bar	0,25 cm ³ /min - 5 gocce/min 0,015 in ³ /min - 5 drops/min
---	---

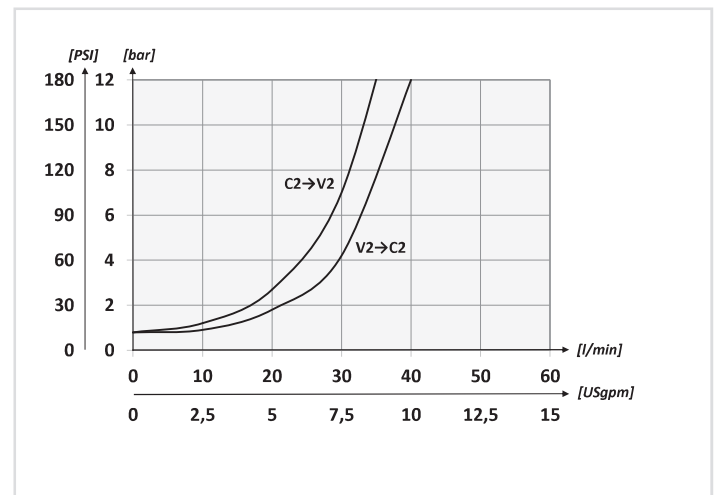
CODICE ORDINAZIONE
ORDERING CODE

01	02	03	04	05
VBCB 380				

01	VALVOLE DI BILANCIAMENTO SINGOLE A BULLONE PER CENTRO APERTO (BOLT-FITTING SINGLE COUNTERBALANCE VALVES FOR OPEN CENTER)			VBCB	
02	DIMENSIONE (SIZE)	BSPP 3/8		380	
03	MOLLA (SPRING) 30/210 bar (435/3045 PSI)	Rp 1:4.25	78 bar/al giro (1131 PSI/turn)	Taratura standard (Std. setting) Q=5 l/min 200 bar (2900 PSI)	1
		Rp 1:8.75	160 bar/al giro (2320 PSI/turn)		
03	MOLLA (SPRING) 60/350 bar (870/5075 PSI)	Rp 1:4.25	135 bar/al giro (1958 PSI/turn)	Taratura standard (Std. setting) Q=5 l/min 350 bar (5075 PSI)	2
		Rp 1:8.75	160 bar/al giro (2320 PSI/turn)		
04	MATERIALE (MATERIAL)	Acciaio + zincatura (Steel + zinc-plating)			S
		Acciaio + zinco-nichel (Steel + zinc-nickel)			K
05	RAPPORTO DI PILOTAGGIO (PILOT RATIO)	1:4.25 Standard			/
		1:8.75			8

Opzione: Tappo piombatura - Optional: Tamper proof cap **81300095**

PERFORMANCES



CARATTERISTICHE TECNICHE / TECHNICAL CHARACTERISTICS

TIPO TYPE	A	PORTATA MAX MAX FLOW l/min-USgpm	PRESSIONE MAX MAX PRESSURE bar-PSI	PESO APPROX APPROX WEIGHT kg-lbt
VBCB380	BSPP 3/8	40 (10.6)	350 (5075)	1,24 (2.73)