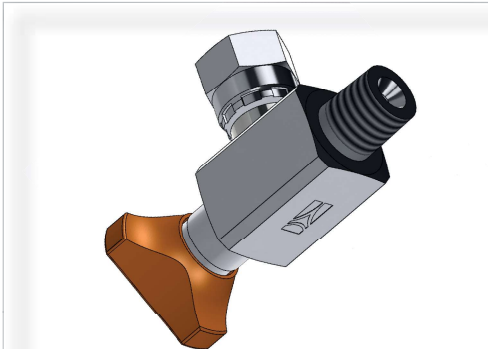




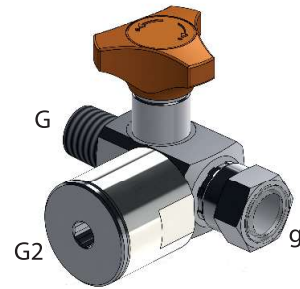
Caratteristiche generiche / General features



- Zincato superficialmente
- Identificazione produttore attraverso il logo
- Coppia di serraggio con manometro = 15Nm
- Superficially zinc-plated
- Manufacturer's identification through our logo
- Tightening torque with gauge = 15Nm

Esclusore attacco 3 vie

Gauge-isolator valve 3-way connection

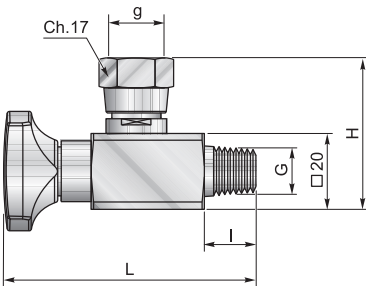


G	g	G2	PN [bar]	Codice/Ref.
ISO 7/1 R 1/4"	ISO 228 G1/4" #	ISO 228 G1/2"	400	ES180G12Z

#Tenuta per manometro con o-ring/
gauge sealing with o-ring

Esclusore attacco 90°

Gauge-isolator valve 90° connection



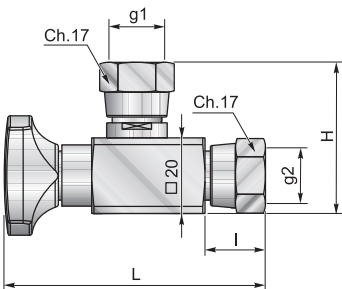
G	g	H	L	I	PN [bar]	Codice/Ref.
ISO 7/1 R 1/4" *	ISO 228 G1/4" #	40	68	14	400	ES090ZL
ISO 228 G1/4" 60°	ISO 228 G1/4" #	40	68	14	400	ES090G14ZL

#Tenuta per manometro con o-ring/
gauge sealing with o-ring

* Disponibili in acciaio inossidabile/ Available in Stainless steel

Esclusore attacco 90° doppia femmina girevole

Gauge-isolator valve 90° double swivel connection



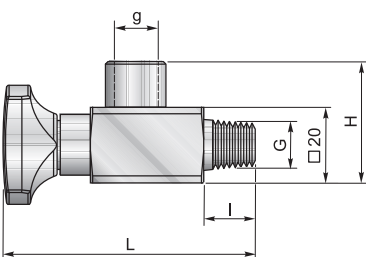
g1	g2	H	L	I	PN [bar]	Codice/Ref.
ISO 228 G1/4" *#	ISO 228 G1/4" #	40	68	16	400	ES09GZL
ISO 228 G1/4" #	ISO 228 G1/4" 60°	40	68	16	400	ES09GFZL

#Tenuta per manometro con o-ring/
gauge sealing with o-ring

* Disponibili in acciaio inossidabile/ Available in Stainless steel

Esclusore attacco fisso 90°

Gauge-isolator valve fixed 90° connection



G	g	H	L	I	PN [bar]	Codice/Ref.
ISO 7/1 R 1/4"	ISO 228 G1/4"	40	68	14	400	ES09FZL
1/4" - 18 NPTF	1/4" - 18 NPTF	40	68	14	400	ES09FNZL