



<b>KARTA - CARD</b>	<b>PRODUKT - PRODUCT</b>	<b>SCHEMAT - SCHEMA</b>	<b>EM90</b>
<b>P15/0</b>			<b>ZAWÓR ODCINAJĄCY DO MANOMETRU 90°</b> <b>GAUGE ISOLATOR 90° TYPE</b>

### ZASTOSOWANIE

Zawory te są stosowane w układach hydraulicznych do odcięcia lub podłączenia manometru do linii ciśnienia.

### INSTALACJA

Podłączyć manometr do portu M, a linię ciśnienia do portu P. Dla manometrów 1/4" męskich stożkowych gwintowanych należy zastosować odpowiedni pierścień z mosiądzu.

### DZIAŁANIE

Gdy pokrętko jest dokręcone manometr jest odłączony. Manometr jest podłączony przy poluzowanym pokrętku.

### OPCJE

Gwinty metryczne - Gwinty SAE - DIN2353 - Uszczelnienia Vitonowe.

### CHARAKTERYSTYKA

Wysoki poziom redukcji nagłego wzrostu ciśnienia - Olejoodporne plastikowe pokrętko - Ocynkowany korpus - Brak przecieków.

### APPLICATION

They are used in hydraulic systems to shut off or connect the gauge to the pressure line.

### INSTALLATION

Connect the gauge to port M and the pressure line to port P. For 1/4" male conic threaded gauges please request the suitable brass ring.

### OPERATION

When hand-knob is tightened, the gauge is isolated from the pressure line.

By loosening the hand-knob the gauge is connected to the pressure line.

### OPTIONAL

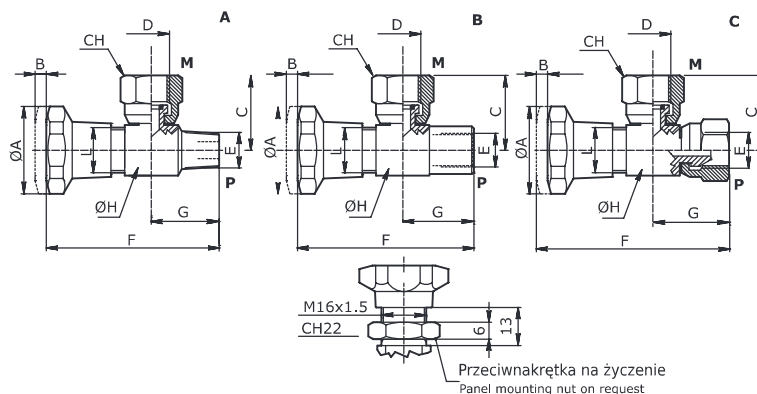
Metric threads - SAE threads - DIN2353 - Viton seals.

### FEATURES

High reduction of shock pressure - Oil-resistant plastic hand-knob - Zinc plated body - No leakage.

### PARAMETRY - HYDRAULIC FEATURES

Wymiary Dimension	01
Ciśnienie max Max Pressure (bar)	350
Przepływ max Max Flow Rate (l/min)	5



### WYMIARY ZEWNĘTRZNE ORAZ WAGI - EXTERNAL DIMENSIONS AND WEIGHTS

Wymiary Dimension	A	B	C	CH	D	E	F	G	H	L	Waga Weight (kg)
<b>A</b>	30	4	38	19	1/4	1/4 BSPT (stożkowy - conic)	60	24	19	M16x1.5	0.123
<b>B</b>	30	4	38	19	1/4	1/4	58	22	19	M16x1.5	0.123
<b>C</b>	30	4	38	19	1/4	1/4	62	26	19	M16x1.5	0.140

### KOD ZAMÓWIENIA - ORDERING CODE

**EM90 01**

Typ - Type	
<b>A</b>	M + F
<b>B</b>	F + F
<b>C</b>	FG + F

Elementy - Components	
<b>A</b>	Bez przeciwnakrętki Without panel mounting nut
<b>D</b>	Przeciwnakrętka Panel mounting nut

### PRZYKŁAD KODU ZAMÓWIENIA - ORDERING CODE EXAMPLE

<b>EM90 01 B</b>	EM90 - Wymiary 01 - Typ F+F / EM90 - 01 Dimension - F+F Type
------------------	--