

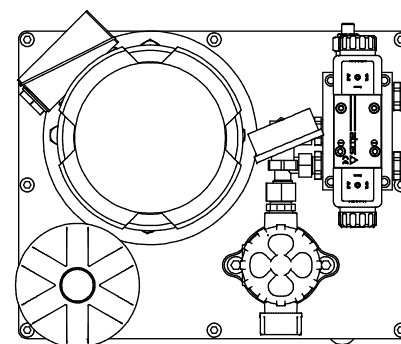
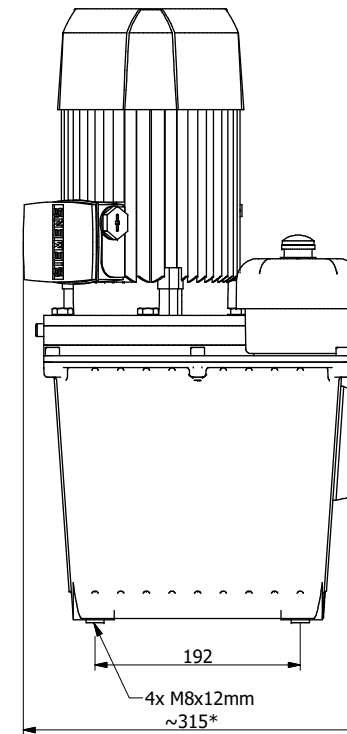
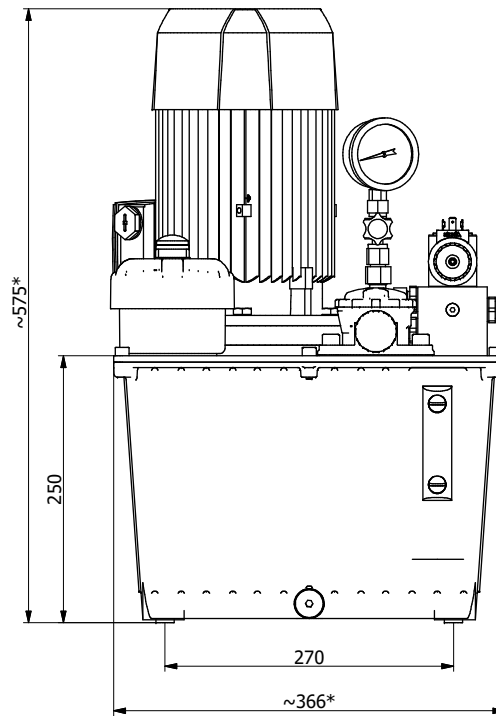
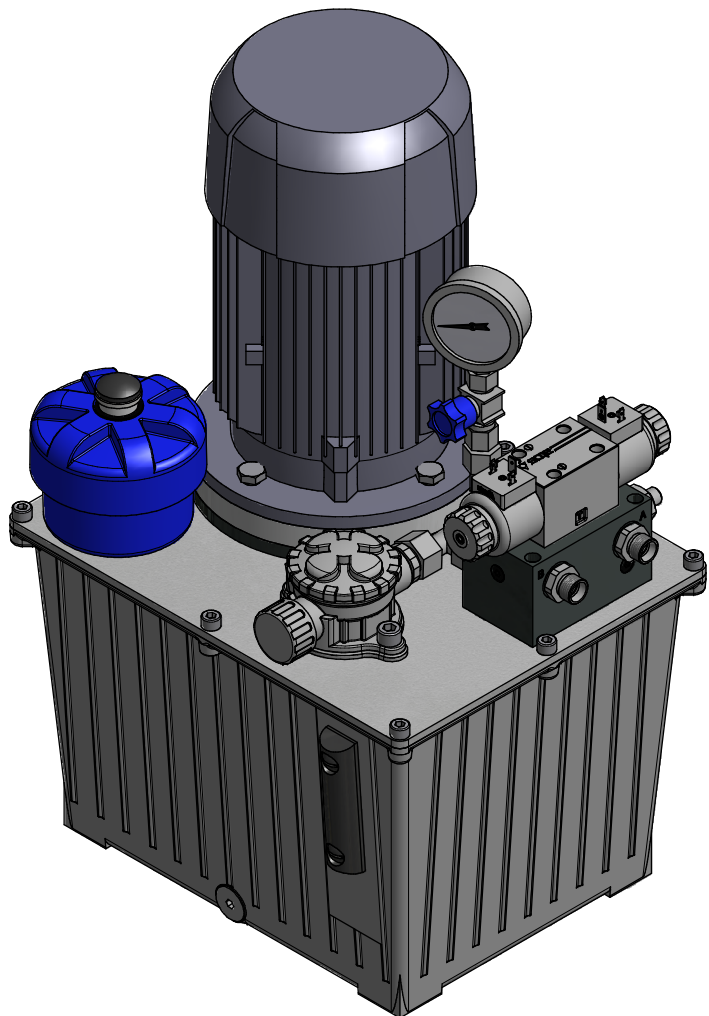
Podstawowe parametry / Technical data:


- N - Silnik elektryczny / Electric motor 1,5kW (1,62kW) 1450obr/min 3ph (3f) 230/400VAC 50Hz
- Q - Pompa zębata / Gear pump 4cm3/obr (~5,8L/min)
- V - Zbiornik oleju / Oil tank ~20L (aluminium)
- P - Ciśnienie robocze / Working pressure - 160bar (zaplombowany zawór przelewowy /relief valve tamper resistant)

Zalecany olej hydrauliczny / Recommended fluid - mineralny olej wg. / mineral oil acc. DIN51524 (HL/HLP 32/46cSt)

Montaż zasilacza / Mouting position - w pionie / vertical

\*\*\* Producent zastrzega prawo do nieznacznych zmian wymiarów gabarytowych./  
The manufacturer reserves the right to change and modify technical and dimensional features without note.



Zaprojektowany przez	Sprawdzony przez	Zatwierdzony przez	Data	Data	
				04.11.2024	
 HYDRO ZNPHS Sp. z o.o. Bielsko-Biala ul. Strazacka 60 tel: 33 8295660 fax: 33 8295669			Nazwa:		Materiał:
			Hydraulic Power Pack		
Nr. rys:			AH20A-4-1,5-N1R4-24D	Wydanie	Arkusz
				1 / 1	

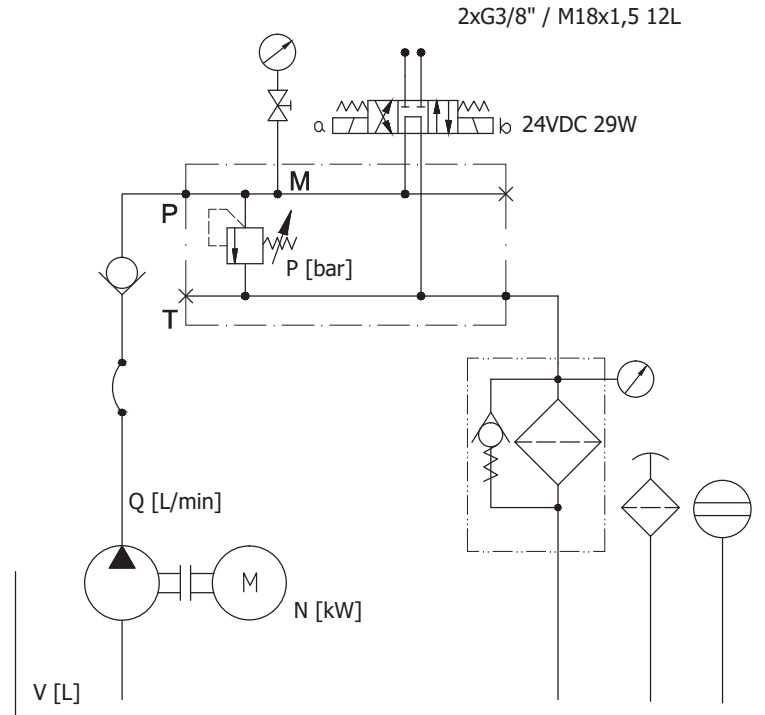
Podstawowe parametry / Technical data:


- N - Silnik elektryczny / Electric motor 1,5kW (1,62kW) 1450obr/min 3ph (3f) 230/400VAC 50Hz
- Q - Pompa zębata / Gear pump 4cm<sup>3</sup>/obr (~5,8L/min)
- V - Zbiornik oleju / Oil tank ~20L (aluminium )
- P - Ciśnienie robocze / Working pressure - 160bar (zaplombowany zawór przelewowy /relief valve tamper resistant )

Zalecany olej hydrauliczny / Recommended fluid - mineralny olej wg. / mineral oil acc. DIN51524 (HL/HLP 32/46cSt)

Montaż zasilacza / Mouting position - w pionie / vertical

\*\*\* Producent zastrzega prawo do nieznacznych zmian wymiarów gabarytowych./  
The manufacturer reserves the right to change and modify technical and dimensional features without note.



Zaprojektowany przez	Sprawdzony przez	Zatwierdzony przez	Data	Data
				04.11.2024
 HYDRO ZNPHS Sp. z o.o. Bielsko-Biala ul. Strazacka 60 tel: 33 8295660 fax: 33 8295669		Nazwa:		Materiał:
		Hydraulic Power Pack		
Nr. rys:			Wydanie	Arkusz
AH20A-4-1,5-N1R4-24D				2 / 2