

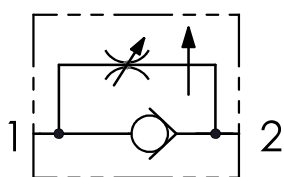


### CODICE ORDINAZIONE / ORDERING CODE

01	02
<b>VRC</b>	

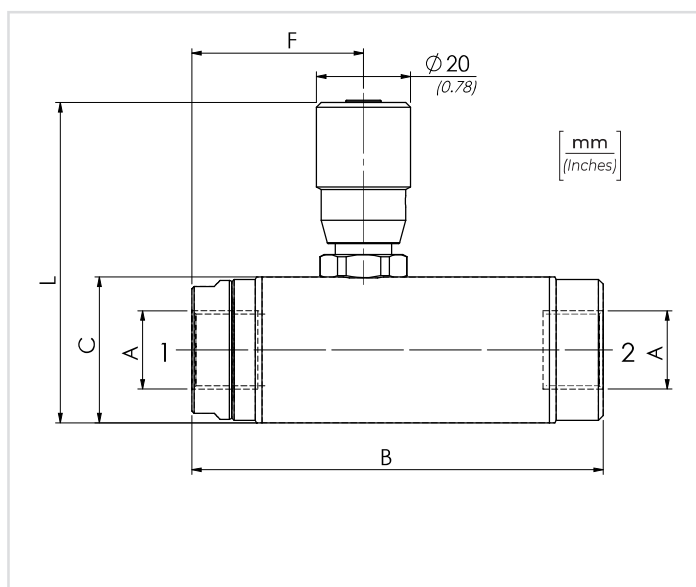
<b>01</b>	VALVOLE DI CONTROLLO FLUSSO 2 VIE COMPENSATE (2 WAYS FLOW CONTROL VALVES - PRESSURE COMPENSATED)	<b>VRC</b>
<b>02</b>	DIMENSIONE (SIZE)	BSPP 1/4 <b>140</b>
		BSPP 3/8 <b>380</b>
		BSPP 1/2 <b>120</b>

### SCHEMA IDRAULICO / HYDRAULIC CIRCUIT

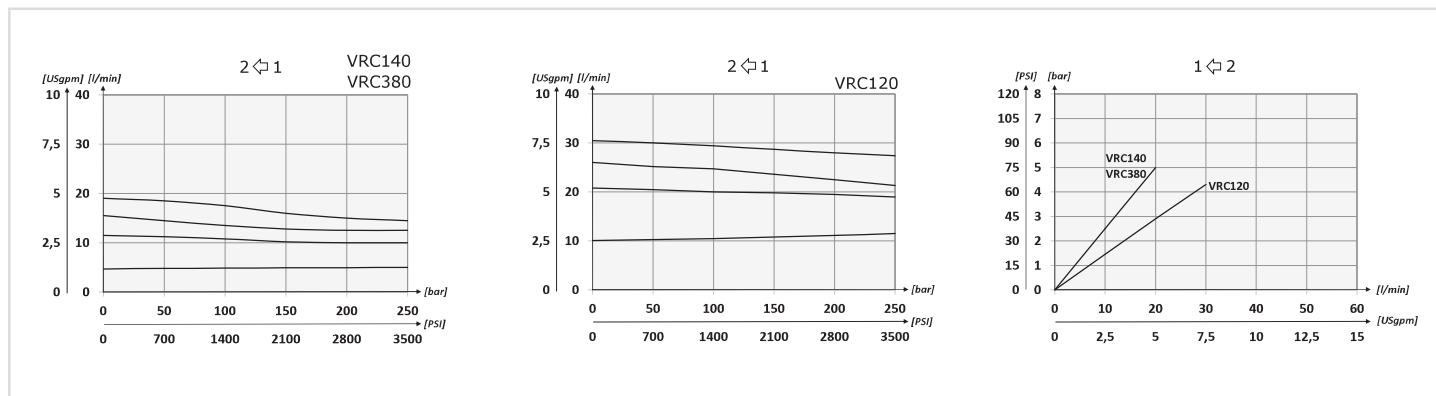


### DATI TECNICI / TECHNICAL DATA

Olio idraulico - Mineral oil	ISO 6743/4 (DIN 51524)
Viscosità olio - Oil viscosity	15-250 mm <sup>2</sup> /s (15 to 250 cSt)
Classe di contaminazione max Max contamination index	ISO 4406:1999 Classe 19/17/14
Temperatura dell'olio - Oil temperature	-20°C +80°C -4°F +176°F
Temperatura ambiente - Environment temperature	-20°C +50°C -4°F +122°F
È indispensabile l'utilizzo di un filtro per proteggere la valvola (filtrazione consigliata 15 µm) It is necessary a filter use to protect the valve (advised filtration 15 µm)	



### PERFORMANCES



### CARATTERISTICHE TECNICHE / TECHNICAL CHARACTERISTICS

TIPO / TYPE	A	PORTATA MAX (l/min) MAX FLOW (USgpm)	PRESSIONE MAX (bar) MAX PRESSURE (PSI)	B	C	F	L	PESO APPROX (kg) APPROX WEIGHT (lb)
VRC140	BSPP 1/4	10 (2.6)	250 (3625)	87,5 (3.44)	31 (1.22)	36,5 (1,44)	68 (2.68)	0,51 (1.12)
VRC380	BSPP 3/8	18 (4.8)						0,50 (1.10)
VRC120	BSPP 1/2	33 (8.7)		107,5 (4.31)	36 (1.42)	46 (1.81)	73 (2.87)	0,76 (1.67)