



KARTA - CARD	PRODUKT - PRODUCT	SCHEMAT - SCHEMA	EMIL
P10/0			ZAWÓR ODCINAJĄCY DO MANOMETRU, TYP LINIOWY GAUGE ISOLATOR LINE TYPE

ZASTOSOWANIE

Zawory te są stosowane w układach hydraulicznych do odcięcia lub podłączenia manometru do linii ciśnienia.

INSTALACJA

Podłączyć manometr do portu M, a linię ciśnienia do portu P. Dla manometrów 1/4" męskich stożkowych gwintowanych należy zastosować odpowiednie pierścienie z mosiądzu.

DZIAŁANIE

Gdy pokrętko jest dokręcone manometr jest odłączony.

Manometr jest podłączony przy poluzowanym pokrętko.

OPCJE

Gwinty metryczne - Gwinty SAE - DIN2353 - Uszczelnienia Vitonowe.

CHARAKTERYSTYKA

Wysoki poziom redukcji nagłego wzrostu ciśnienia - Olejoodporne plastikowe pokrętko - Ocynkowany korpus - Brak przecieków.

APPLICATION

They are used in hydraulic systems to shut off or connect the gauge to the pressure line.

INSTALLATION

Connect the gauge to port M and the pressure line to port P. For 1/4" male conic threaded gauges please request the suitable brass ring.

OPERATION

When hand-knob is tightened, the gauge is isolated from the pressure line.

By loosening the hand-knob the gauge is connected to the pressure line.

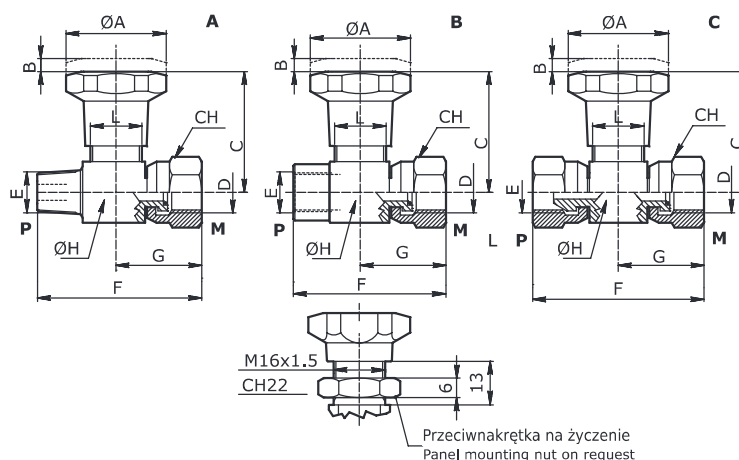
OPTIONAL

Metric threads - SAE threads - DIN2353 - Viton seals.

FEATURES

High reduction of shock pressure - Oil-resistant plastic hand-knob - Zinc plated body - No leakage.

PARAMETRY - HYDRAULIC FEATURES	
Wymiary Dimension	01
Ciśnienie max Max Pressure (bar)	350
Przepływ max Max Flow Rate (l/min)	5



WYMIARY ZEWNĘTRZNE ORAZ WAGI - EXTERNAL DIMENSIONS AND WEIGHTS

Wymiary Dimension	A	B	C	CH	D	E	F	G	H	L	Waga - Weight (kg)
A	30	4	38	19	1/4	1/4 BSPT (stożkowy - conic)	50	27	19	M16x1.5	0.125
B	30	4	38	19	1/4	1/4	48	27	19	M16x1.5	0.140
C	30	4	38	19	1/4	1/4	50	27	19	M16x1.5	0.145

KOD ZAMÓWIENIA - ORDERING CODE

EMIL 01

Typ - Type		Elementy - Components	
A	M + F	Bez przeciwnakrętki Without panel mounting nut	
B	F + F	Przeciwnakrętka Panel mounting nut	
C	FG + F		

PRZYKŁAD KODU ZAMÓWIENIA - ORDERING CODE EXAMPLE

EMIL 01 B	EMIL - Wymiary 01 - Typ F+F / EMIL - 01 Dimension - F+F Type
------------------	--