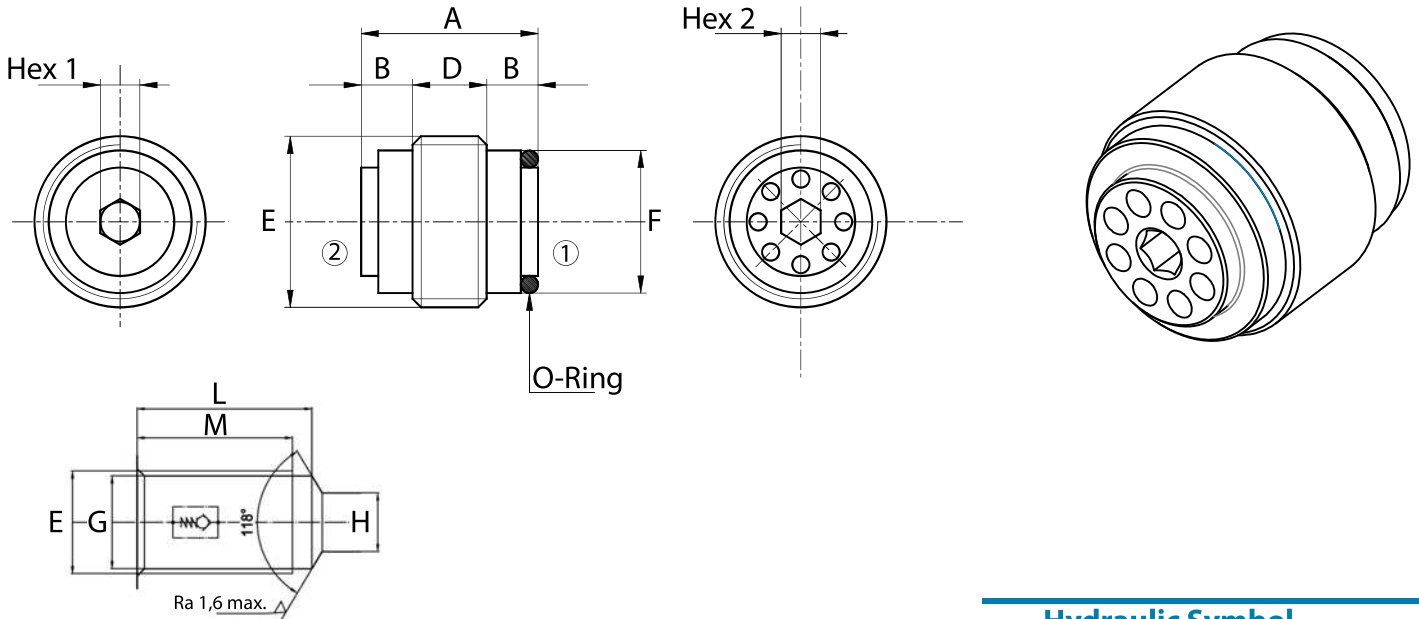
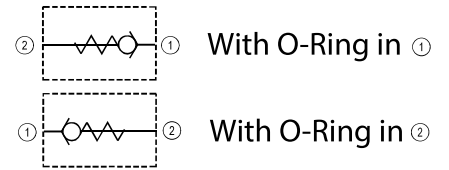


### Dimensions

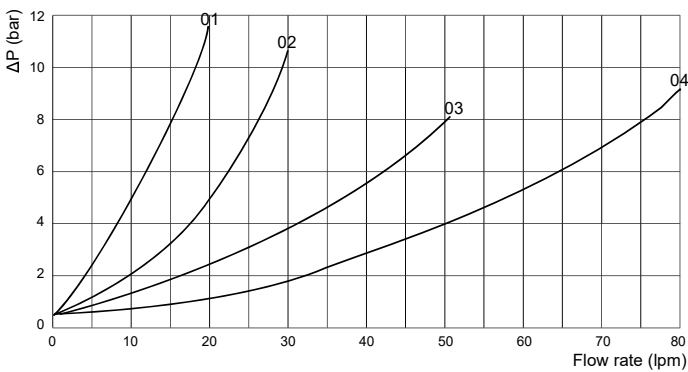


Size	A	B	D	E BSP	F	G	H max	L	M	Hex1	Hex2	O-Ring	Weight kg
<b>01</b>	17	5,5	6	1/4	11,3	11,8	8	29	26	3	3	1 x 9	0,01
<b>02</b>	18,5	5,5	7,5	3/8	14,8	15,2	9	30	27	4	3	1,78 x 10,82	0,02
<b>03</b>	23	7	9,5	1/2	18,5	19	12	36	32	6	5	1,78 x 14	0,04
<b>04</b>	28,5	7,5	14,5	3/4	24	24,5	16	43	39,5	8	8	2,62 x 18,72	0,07

### Hydraulic Symbol



### Curves



### Features

Size	01	02	03	04
<b>Max Pressure (bar)</b>	350	350	350	350
<b>Max Flow Rate (lpm)</b>	20	30	50	80
<b>Cracking Pressure (bar)</b>	0,5	0,5	0,5	0,5
<b>Tightening Torque (Nm)</b>	6	10	20	30

**Materials:** Steel cartridge.

### Ordering Code

<b>CVI</b>	- -
	<b>Size BSP</b>
<b>01</b>	1/4
<b>02</b>	3/8
<b>03</b>	1/2
<b>04</b>	3/4

**Ordering Code Example:** CVI02 = 3/8 BSP.