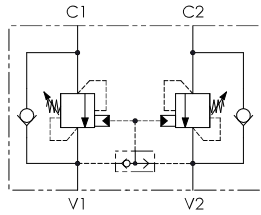




**SCHEMA IDRAULICO / HYDRAULIC CIRCUIT**



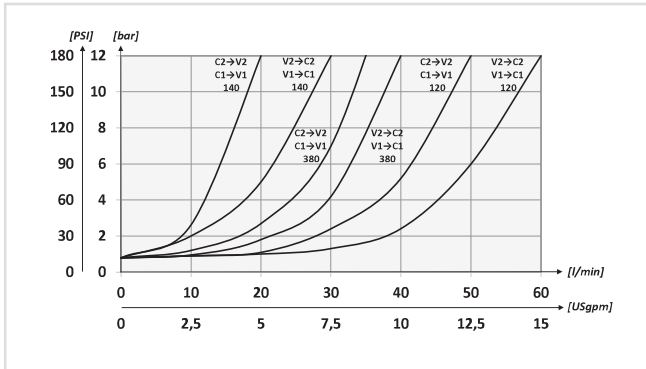
**CODICE ORDINAZIONE**  
ORDERING CODE

01	02	03	04	05
<b>VBCF</b>				

<b>01</b>	VALVOLE DI BILANCIAMENTO DOPPIE PER CENTRO APERTO - FLANGIATE (DOUBLE COUNTERBALANCE VALVES FOR OPEN CENTER - FLANGED VERSION)			<b>VBCF</b>	
<b>02</b>	DIMENSIONE (SIZE)		BSPP 1/4	<b>140</b>	
			BSPP 3/8	<b>380</b>	
			BSPP 1/2	<b>120</b>	
<b>03</b>	MOLLA (SPRING)	Rp 1:4.25	<b>78 bar/al giro</b> (1131 PSI/turn)	Taratura standard (Std. setting)	<b>1</b>
	<b>30/210 bar</b> (435/3045 PSI)	Rp 1:8.75	<b>160 bar/al giro</b> (2320 PSI/turn)	<b>Q=5 l/min 200 bar</b> (2900 PSI)	
	MOLLA (SPRING)	Rp 1:4.25	<b>135 bar/al giro</b> (1958 PSI/turn)	Taratura standard (Std. setting)	<b>2</b>
	<b>60/350 bar</b> (870/5075 PSI)	Rp 1:8.75	<b>160 bar/al giro</b> (2320 PSI/turn)	<b>Q=5 l/min 350 bar</b> (5075 PSI)	
<b>04</b>	MATERIALE (MATERIAL)		Acciaio + zincatura (Steel + zinc-plating)	<b>S</b>	
			Acciaio + zinco-nichel (Steel + zinc-nickel)	<b>K</b>	
<b>05</b>	RAPPORTO DI PILOTAGGIO (PILOT RATIO)		1:4.25 Standard	<b>/</b>	
			1:8.75	<b>8</b>	

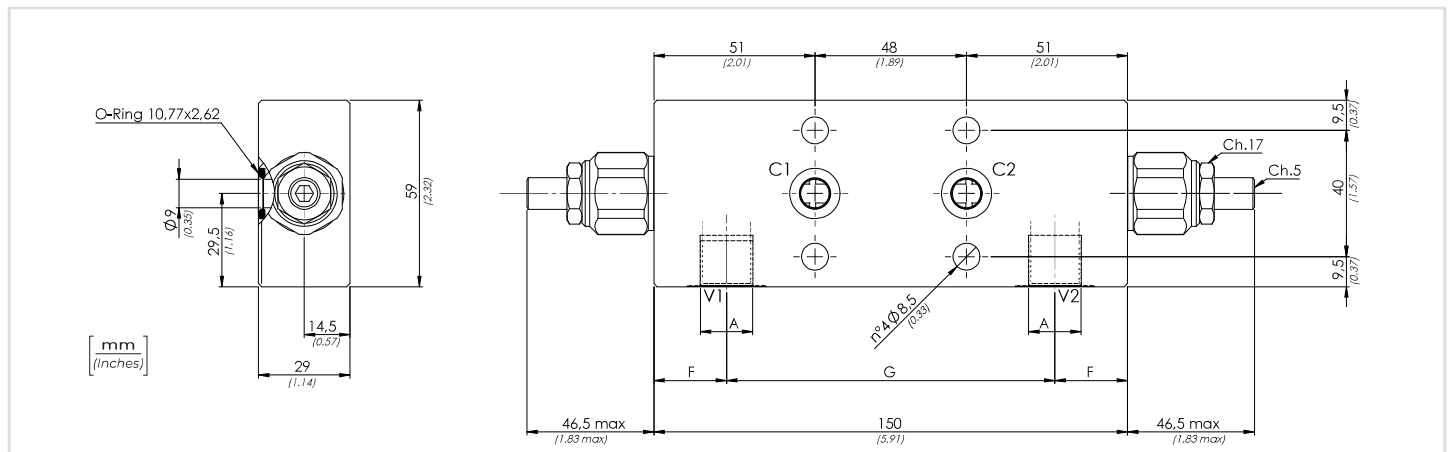
Opzione: Tappo piombatura - Optional: Tamper proof cap **81300095**

**PERFORMANCES**



**DATI TECNICI / TECHNICAL DATA**

<b>Olio idraulico</b> - Mineral oil	<b>ISO 6743/4</b> (DIN 51524)
<b>Viscosità olio</b> - Oil viscosity	<b>15-250 mm²/s</b> (15 to 250 cSt)
<b>Classe di contaminazione max</b> Max contamination index	<b>ISO 4406:1999 Classe 18/16/13</b>
<b>Temperatura dell'olio</b> - Oil temperature	<b>-20°C +80°C</b> -4°F +176°F
<b>Temperatura ambiente</b> - Environment temperature	<b>-20°C +50°C</b> -4°F +122°F
<b>È indispensabile l'utilizzo di un filtro per proteggere la valvola (filtrazione consigliata 15 µm)</b> It is necessary a filter use to protect the valve (advised filtration 15 µm)	
<b>Trafilamento@46cSt &amp; 200 bar</b> Leakage@46cSt & 200 bar	<b>0,25 cm³/min - 5 gocce/min</b> <b>0,015 in³/min - 5 drops/min</b>



**CARATTERISTICHE TECNICHE / TECHNICAL CHARACTERISTICS**

TIPO TYPE	A	PORTATA MAX (l/min) MAX FLOW (USgpm)	PRESSIONE MAX (bar) MAX PRESSURE (PSI)	G	F	PESO APPROX (kg) APPROX WEIGHT (lbt)
<b>VBCF140</b>	<b>BSPP 1/4</b>	<b>40</b> (10.6)	<b>350</b> (5075)	<b>104</b> (4.09)	<b>23</b> (0.91)	<b>2,02</b> (4.45)
<b>VBCF380</b>	<b>BSPP 3/8</b>					<b>1,95</b> (4.30)
<b>VBCF120</b>	<b>BSPP 1/2</b>					<b>1,92</b> (4.23)