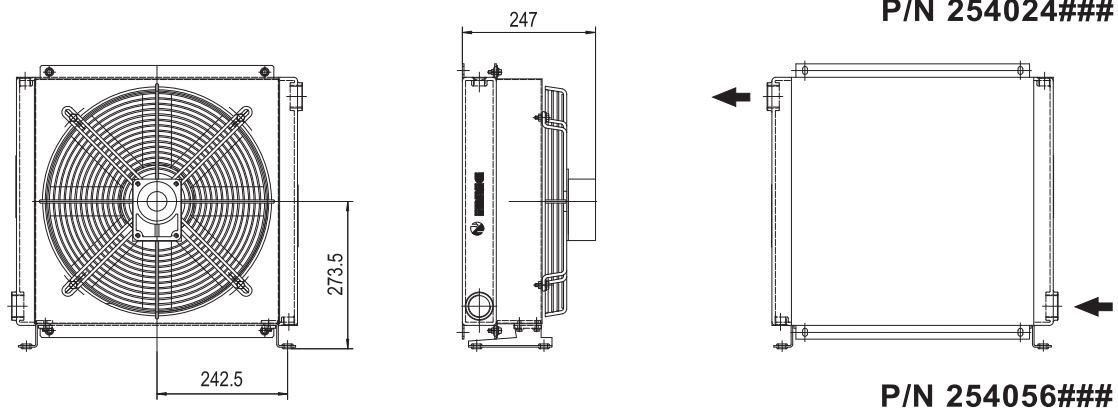
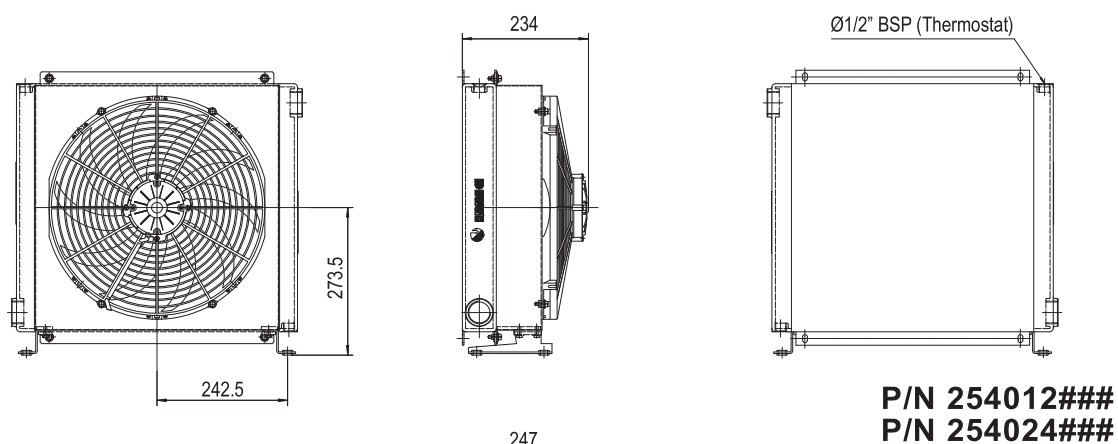
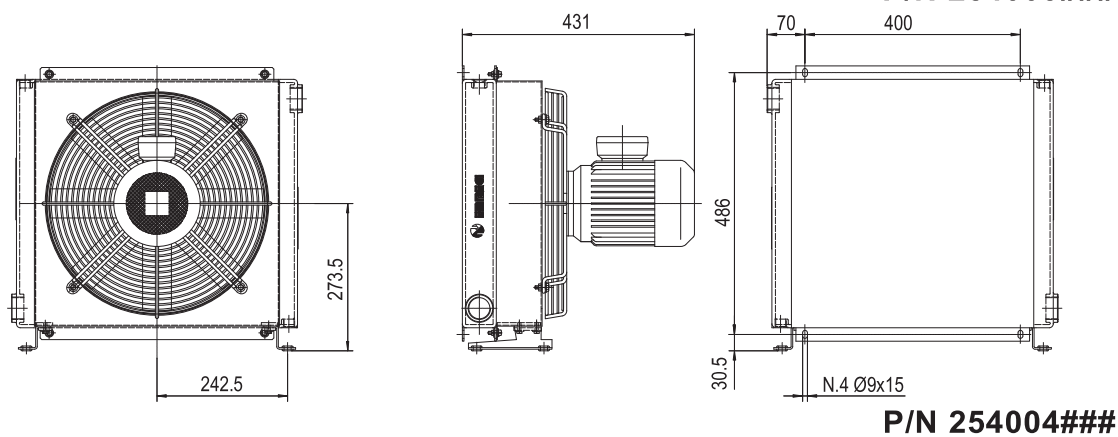
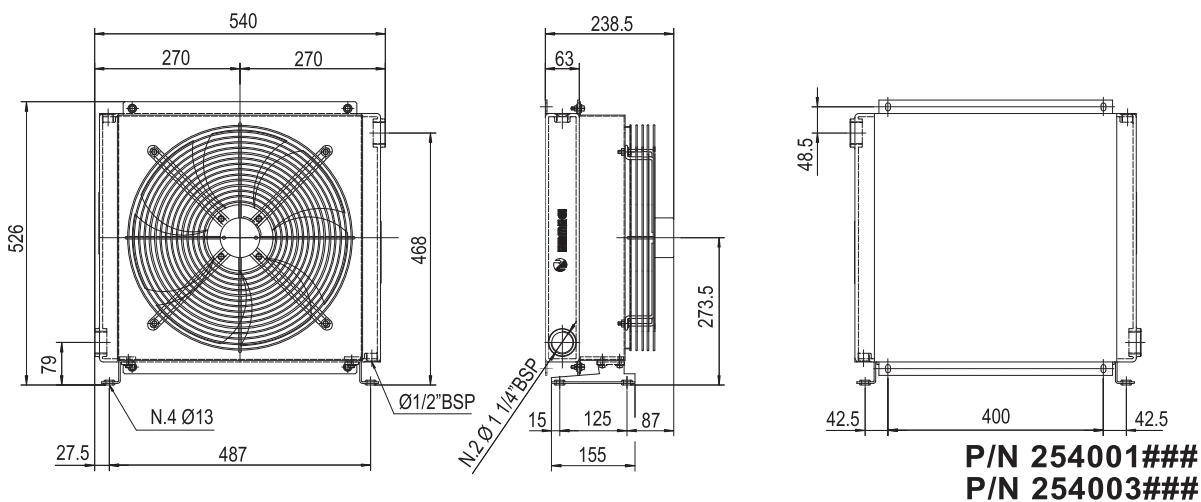




MG AIR

MG 2040K



Le dimensioni di ingombro e le caratteristiche tecniche non sono impegnative
Overall dimensions and technical characteristic are not binding

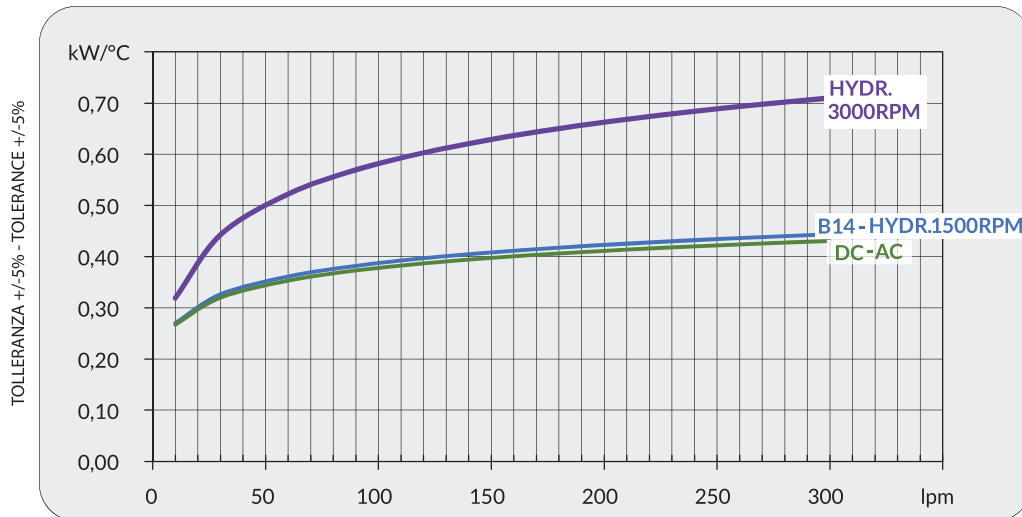


Dati tecnici Technical Data

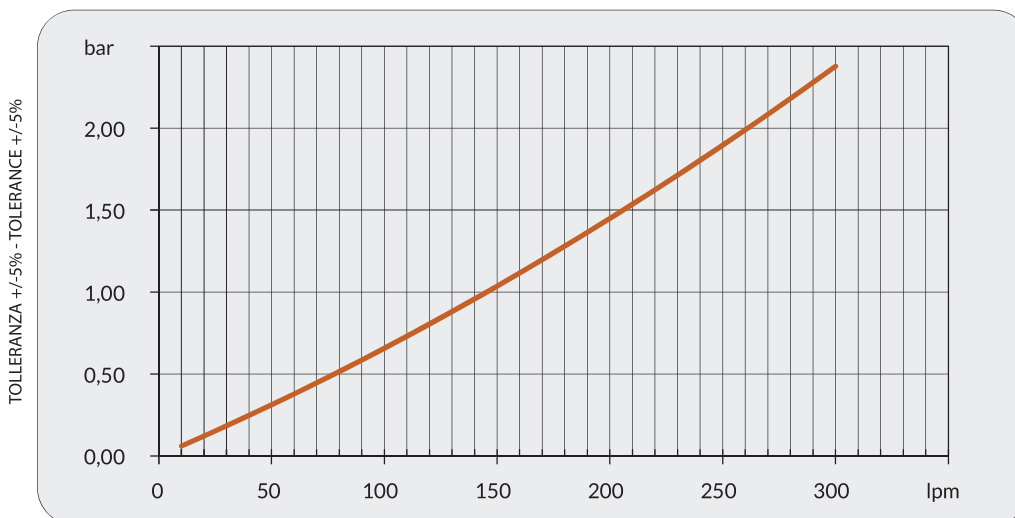
P/N	V	Hz	kW(±10%)	A(±10%)	rpm	Ø Fan	dB (A)	(m³/h)	IP	lt	kg
254001###	230 AC	50	0,16-0,24	0,73/1,06	1430/1700	400	71	2800	54	2,7	21
254003###	230-400 AC	50	0,135	0,76-0,44	1450	400	71	2800	54	2,7	21
	230-400 AC	60	0,185	0,68-0,39	1690						
254004###	230-400 AC B14 265-460 AC B14	50	0,55	2,9-1,7	1320	395	77	3030	55	2,7	25
		60	0,63	2,9-1,7	1690						
254012###	12 DC	/	0,22	20,3	2310	385	76	3030	68	2,7	20
254024###	24 DC	/	0,23	9,9	2380	385	79	2950	68	2,7	20
254056###	Prepared for Gr.2 hydraulic motor					400			/	2,7	19

Contattare EMMEGI Contact EMMEGI

Diagramma rendimento Performance diagram



Perdite di carico Pressure drop (@30cSt)



Fattore di correzione-F-(perdite di carico) Correction factor-F-(pressure drop)

cSt	10	15	20	30	40	50	60	80	100	200	300
F	0,5	0,65	0,77	1	1,2	1,4	1,6	1,9	2,1	3,3	4,3