
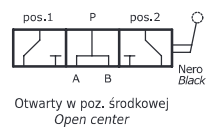


<b>KARTA - CARD</b>	<b>PRODUKT - PRODUCT</b>	<b>SCHEMAT - SCHEMA</b>	<b>DDF3VAP</b>
<b>B15/0</b>			<b>3-DROGOWY, WYSOKOCIŚNIENIOWY ZAWÓR PRZEŁĄCZAJĄCY</b> <b>3 WAY FLOW DIVERTER</b> <b>HIGH PRESSURE</b>

### ZASTOSOWANIE

Zawór jest stosowany do przełączania strumienia pomiędzy dwoma różnymi wyjściami. Służy do sterowania pracą siłownika jednostronnego działania.

### INSTALACJA

Port P jest przyłączany do linii zasilającej a porty A i B do układu, gdzie strumień ma być przekierowywany.

### DZIAŁANIE

Dźwignia w pozycji 1 powoduje skierowanie przepływu do portu A. Dźwignia w pozycji 2 powoduje skierowanie przepływu do portu B. Zawór typu C (zamknięty w pozycji środkowej): gdy dźwignia znajduje się w pozycji środkowej, wszystkie porty są zamknięte (dopuszczalny jest niewielki przeciek). Zawór typu A (otwarty w pozycji środkowej): gdy dźwignia znajduje się w pozycji środkowej, wszystkie porty są połączone.

### OPCJE

Korpus chromowany - Tłoczek niklowany - Zestaw do zbudowania zaworu 6 drogowego - Dowlone znakowanie.

### CHARAKTERYSTYKA

Korpus stalowy cynkowany - Tłoczek hartowany - Małe przecieki - Adaptacja do połączenia w zawór 6 drogowy.

### APPLICATION

Flow diverters connect or cut off inlet flow towards two ports. This special hydraulic scheme is able to control a single action actuator.

### INSTALLATION

P port is connected to inlet flow and A and B to actuator ports.

### OPERATION

Hand lever in pos.1 allows flow towards A port.  
Hand lever in pos.2 allows flow towards B port.  
C Type (closed center): when hand lever is in the mid position all ports are closed (though low leakage may occur).  
A Type (open center): when hand lever is in the mid position all ports are connected.

### OPTIONAL

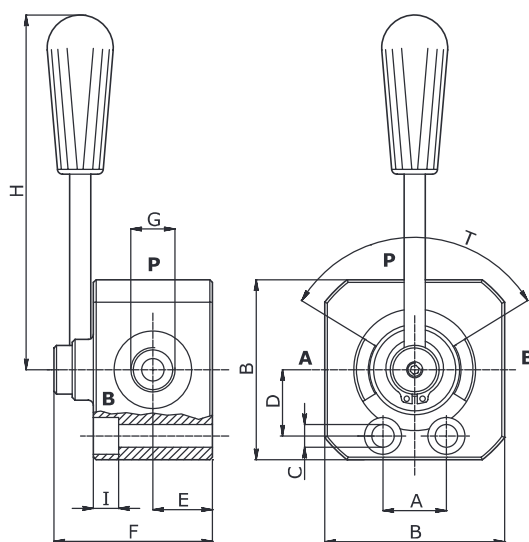
Chromium plated body - Nickel plated spool - 6 Way assembling kit - Custom marking.

### FEATURES

Zinc-plated cast iron body - Hardened spool - Low leakage - 6 Ways arranged

### PARAMETRY - HYDRAULIC FEATURES

Wymiary Dimensions	02	03	04	05
Ciśnienie max Max pressure (bar)	450	400	350	320
Przepływ max Max Flow (l/min)	60	90	120	180



### WYMIARY ZEWNĘTRZNE ORAZ WAGI - EXTERNAL DIMENSIONS AND WEIGHTS

Wymiary Dimensions	A	B	C	D	E	F	G gas	G npt	G sae	H	I	T°	Waga Weight (kg)
02	30	68	8.5	24.75	21	62	3/8	3/8	3/4-16	135	10.5	90	1.38
03	36.5	83	10.5	30	24	71	1/2	1/2	7/8-14	130	11.5	90	2.38
04	32	87	11	30.5	28	80	3/4	3/4	1 1/16-12	130	12	90	2.88
05	60	106	11	38	31.5	89	1	1	1 5/16-12	160	12	90	4.76

### KOD ZAMÓWIENIA - ORDERING CODE

<b>DDF3VAP</b>								
Wymiary - Dimension	Schemat Hydraulic Scheme			Typ przyłącza Port type	Obróbka - Treatments			
Typ-Type	GAS	NPT	SAE	A	Otwarty w poz. środkowej Open Center	GAS	Korpus ocynkowany Zinc-plated body	
02	3/8	3/8	3/4-16	C	Zamknięty w poz. środkowej Closed Center	N	NPT	
03	1/2	1/2	7/8-14			S	SAE	
04	3/4	3/4	1 1/16-12				ZN	Korpus ocynkowany, Tłoczek niklowany Zinc-plated body, Nickel-plated spool
05	1	1	1 5/16-12					

### PRZYKŁAD KODU ZAMÓWIENIA - ORDERING CODE EXAMPLE

<b>DDF3VAP 02 A S</b>	DDF3VAP - Wymiary 02 - Otwarty w poz. środkowej - Gwint 3/4-16 SAE - Korpus ocynkowany / DDF3VAP - 02 Dimensions - Open center - 3/4-16 SAE Port thread - Zinc-plated body
<b>DDF3VAP 03 C</b>	DDF3VAP - Wymiary 03 - Zamknięty w poz. środkowej - Gwint 1/2 GAS - Korpus ocynkowany / DDF3VAP - 03 Dimensions - Closed center - 1/2 GAS Port thread - Zinc-plated body