
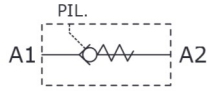


KARTA - CARD	PRODUKT - PRODUCT	SCHEMAT - SCHEMA	VCP
G64/0			ZAWÓR ZWROTNY STEROWANY NABOJOWY CARTRIDGE PILOT-TO-OPEN CHECK VALVE

ZASTOSOWANIE

Zawór ten blokuje odbiornik do czasu zastosowania ciśnienia sterowania, tak więc nie będzie poddawany działaniu sił zewnętrznych. Przepływ powrotny możliwy jest po zadziałaniu ciśnieniem sterowania.

INSTALACJA

Umieścić zawór w otworze.

DZIAŁANIE

Zawór ten umożliwia przepływ z portu A1 do A2, a blokuje go w kierunku przeciwnym. Gdy ciśnienie sterowania jest zastosowane przepływ jest odblokowany.

OPCJE

Różnorodne otwory.

CHARAKTERYSTYKA

Stalowy korpus - Ocynkowany - Hartowane elementy wewnętrzne - Uszczelnienie typu O-ring na tłoku - Brak przecieków.

APPLICATION

This valve blocks the actuator in position until pilot pressure is applied so that it will not be affected by external forces. When pilot pressure is applied, it allows the return flow.

INSTALLATION

Fit the valve into the cavity.

OPERATION

This valve allows flow from A1 port to A2 port and stops the flow in the opposite direction. When pilot pressure is applied to PIL port it allows the return flow from A2 to A1.

OPTIONAL

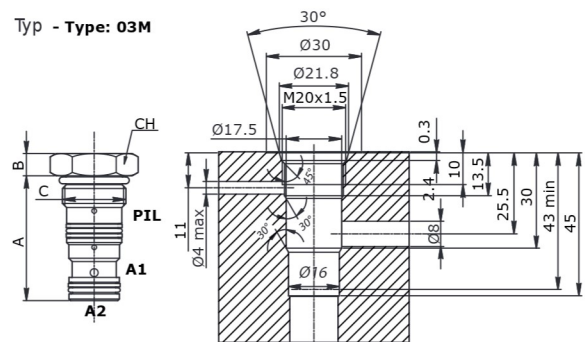
Different cavities.

FEATURES

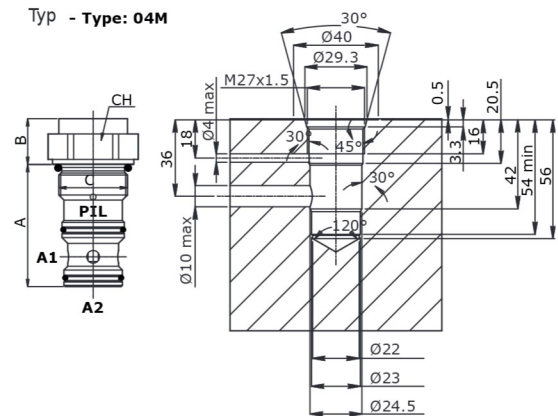
Steel body - Zinc plated - Hardened inside components - O-ring seal on pilot piston - No leakage.

PARAMETRY - HYDRAULIC FEATURES		
Wymiary Dimension	03M	04M
Ciśnienie max Max pressure (bar)	350	350
Przepływ max Max Flow (l/min)	30	90
Pilot Pilot Ratio	3:1	1:4
Ciśnienie otwarcia zaworu Cracking Pressure (bar)	3	4

Typ - Type: 03M



Typ - Type: 04M



WYMIARY ZEWNĘTRZNE ORAZ WAGI - EXTERNAL DIMENSIONS AND WEIGHTS

Wymiary - Dimension	A	B	C	CH	Waga - Weight (kg)
VCP03M	39.3	7	M20x1.5	24	0.080
VCP04M	49	18	M27x1.5	32	0.100

KOD ZAMÓWIENIA - ORDERING CODE

- VCP03M
- VCP04M

PRZYKŁAD KODU ZAMÓWIENIA - ORDERING CODE EXAMPLE

VCP04M	VCP04M - Otwór M27x1,5 / VCP04M - M27x1,5 Cavity
---------------	--